

## Преимущества шкафов-купе Е1

- 1. ОТДЕЛЬНЫЙ ЦОКОЛЬ** позволяет установить шкаф вплотную к стене без снятия плинтусов.
- 2. СТЕКЛО И ЗЕРКАЛА СОВЕРШЕННО БЕЗОПАСНЫ:** они оклеиваются противосколочной пленкой и при ударе не осыпаются, а остаются на пленке.
- 3. АЛЮМИНИЕВЫЙ ПРОФИЛЬ** обеспечивает плавное, легкое и бесшумное скольжение дверей.
- 4. ПРОЧНЫЕ ПОЛКИ** закрепляются при помощи стяжной системы, а не кладутся на полкодержатели, и не упадут, если надавить на край.
- 5. ЗАДНЯЯ СТЕНКА НЕ ПРОДАВЛИВАЕТСЯ СО ВРЕМЕНЕМ,** т. к. сделана из HDF (плиты высокой прочности), она предпочтительнее ДВП
- 6. НЕТ ВИДИМЫХ ВИНТОВ И ЗАГЛУШЕК:** при сборке используется особая крепежная система, при которой боковые стойки стягиваются изнутри шкафа.



Гарантия качества на изделие действует в течение срока, установленного законодательством Российской Федерации, а в случае закрепления гарантийного срока в Договоре, в течение срока, указанного в Договоре. Гарантийный срок начинает исчисляться с момента передачи товара Покупателю. На протяжении срока действия гарантии качества Товара компания – изготовитель принимает на себя обязательства по устранению всех возможных недостатков за свой счет. Однако изготовитель имеет право оспорить гарантийные обязательства, в случае несоблюдения заказчиком правил эксплуатации для самостоятельного изменения конструкции или замены комплектующих шкафа

## Правила эксплуатации:

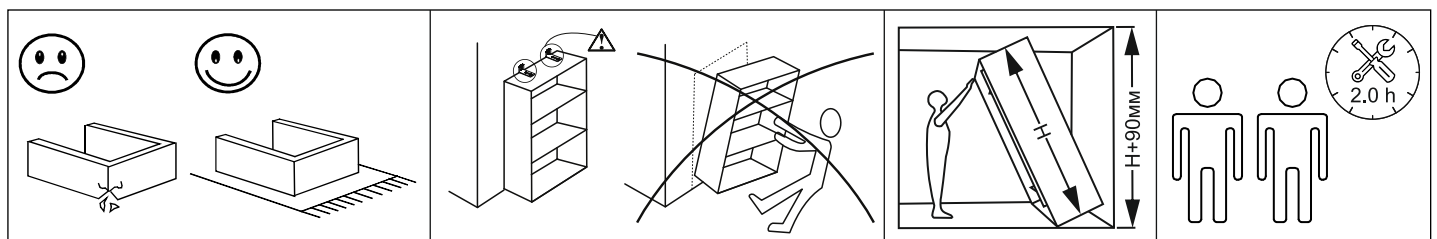
1. Шкафы-купе следует хранить, эксплуатировать в сухих, проветриваемых помещениях, при относительной влажности воздуха 50-70%. Разбухание и деформация панелей дсп вследствие неправильной эксплуатации не является гарантийным случаем.
2. Не следует располагать шкаф близко к отопительным приборам (менее 20-40 см), сырым и холодным стенам во избежание ухудшения внешнего вида и эксплуатационных свойств.
3. Не желательно длительное прямое попадание солнечного света на поверхность мебели, это может привести к ее выгоранию.
4. Необходимо избегать резкого открытия и закрытия дверей. Такие действия могут нарушить монтажные регулировки или даже вырвать из панелей элементы крепления.
5. Конструктивные детали не рассчитаны на повышенные нагрузки (на них нельзя облакачиваться, наносить сильные удары, взбираться по полкам как по лестнице и т.п.). Максимальный вес, на который рассчитаны крепления полок – 15 кг.
6. Механизмы раздвижных дверей не нуждаются в дополнительной смазке, но не любят попадания волос, песка и пыли. Периодически их надо удалять из шкафа при помощи пылесоса.
7. Необходимо оберегать ламинированные поверхности от попадания на них растворителей (спирта, бензина, ацетона, кислот, щелочей и т. п.). Шкафы-купе следует протирать мягкой, слегка влажной тканью, использовать специальные полироли для корпусной мебели или мыльный раствор.
8. Данный шкаф предназначен исключительно для горизонтальной сборки, вертикальная сборка не предусмотрена
9. При необходимости замены комплектующих или частичного (полного) монтажа или демонтажа конструкции шкафа следует привлекать профессиональных мастеров-установщиков.
10. Зеркала в фасадах шкафов-купе необходимо оберегать от ударов острыми, твердыми предметами. Разбитые зеркала не являются гарантийным случаем и заменяются за счет покупателя.
11. Для сохранения устойчивости следует закрепить шкаф к стене, это необходимо в целях безопасности и стабильности работы механизмов.
12. Транспортировать корпусные шкафы-купе нужно только в разобранном и упакованном виде.
13. При правильной эксплуатации срок службы корпусного шкафа-купе не менее 5 лет
14. От новой мебели может исходить естественный запах материалов, из которых она изготовлена. Запах может сохраняться в течении 3 недель с момента сборки. Для снижения интенсивности запаха рекомендуется: для корпусной мебели - протирать тканью, смоченной мягким моющим средством, вытирать чистой сухой тканью и проветривать помещение, предварительно открывая все дверцы и ящики изделия. Данные действия необходимо повторять 3-4 раза в день.

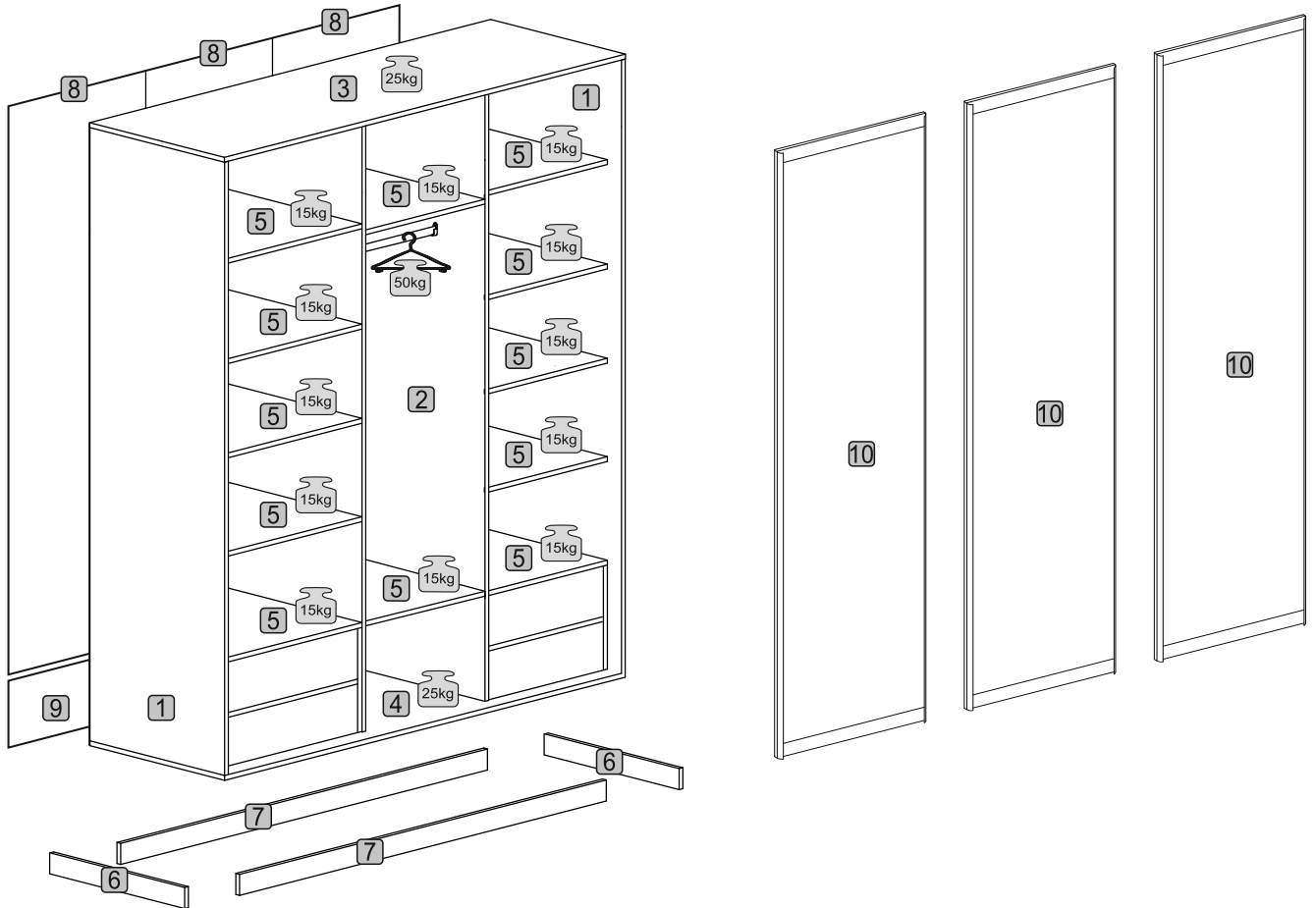
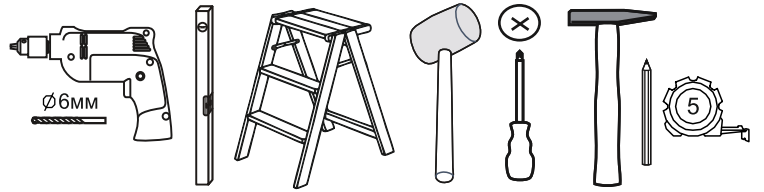
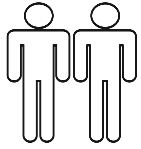
Внимание! Производитель оставляет за собой право на внесение изменений в конструкцию и комплектацию своей продукции без предварительного уведомления.


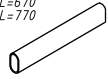
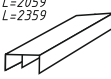



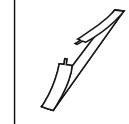

Дата согласования \_\_\_\_\_


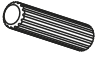









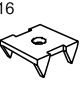
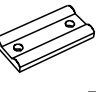




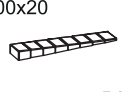
| No   | ↙ 1500      | ↙ 1800      | ↙ 2100      | ↙ 2400      | ↙ 2200 | Pkg |
|------|-------------|-------------|-------------|-------------|--------|-----|
| 1    | 2098x600x16 | 2098x600x16 | 2098x600x16 | 2098x600x16 | 2      | 1/5 |
| 2    | 2098x502x16 | 2098x502x16 | 2098x502x16 | 2098x502x16 | 2      | 1/5 |
| 3    | 1492x602x16 | 1792x602x16 | 2092x602x16 | 2392x602x16 | 1      | 2/5 |
| 4    | 1492x602x16 | 1792x602x16 | 2092x602x16 | 2392x602x16 | 1      | 2/5 |
| 5    | 476x492x16  | 576x492x16  | 676x492x16  | 776x492x16  | 12     | 5/5 |
| 6    | 562x70x16   | 562x70x16   | 562x70x16   | 562x70x16   | 2      | 2/5 |
| 7    | 1380x70x16  | 1680x70x16  | 1980x70x16  | 2280x70x16  | 2      | 2/5 |
| 8    | 2046x496x3  | 2046x596x3  | 2046x696x3  | 2046x796x3  | 3      | 3/5 |
| 9    | 496x80x3    | 596x80x3    | 696x80x3    | 796x80x3    | 3      | 2/5 |
| 10   | 2052x496x16 | 2052x596x16 | 2052x696x16 | 2052x796x16 | 3      | 3/5 |
| NV03 | L-1459      | L-1759      | L-2059      | L-2359      | 1      | 4/5 |
| NN04 | L-1459      | L-1759      | L-2059      | L-2359      | 1      | 4/5 |
| SH01 | L-470       | L-570       | L-670       | L-770       | 2      | 4/5 |
| PS01 | L-474       | L-574       | L-674       | L-774       | 3      | 4/5 |

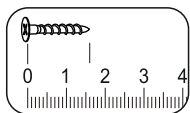
| No   | ↙ 1000      | ↙ 1200      | ↙ 1400      | ↙ 1600      | ↙ 2400 | Pkg |
|------|-------------|-------------|-------------|-------------|--------|-----|
| 1    | 2298x600x16 | 2298x600x16 | 2298x600x16 | 2298x600x16 | 2      | 1/5 |
| 2    | 2298x502x16 | 2298x502x16 | 2298x502x16 | 2298x502x16 | 2      | 1/5 |
| 3    | 1492x602x16 | 1792x602x16 | 2092x602x16 | 2392x602x16 | 1      | 2/5 |
| 4    | 1492x602x16 | 1792x602x16 | 2092x602x16 | 2392x602x16 | 1      | 2/5 |
| 5    | 476x492x16  | 576x492x16  | 676x492x16  | 776x492x16  | 12     | 5/5 |
| 6    | 562x70x16   | 562x70x16   | 562x70x16   | 562x70x16   | 2      | 2/5 |
| 7    | 1380x70x16  | 1680x70x16  | 1980x70x16  | 2280x70x16  | 2      | 2/5 |
| 8    | 2046x496x3  | 2046x596x3  | 2046x696x3  | 2046x796x3  | 3      | 3/5 |
| 9    | 496x280x3   | 596x280x3   | 696x280x3   | 796x280x3   | 3      | 2/5 |
| 10   | 2052x496x16 | 2052x596x16 | 2052x696x16 | 2052x796x16 | 3      | 3/5 |
| NV03 | L-1459      | L-1759      | L-2059      | L-2359      | 1      | 4/5 |
| NN04 | L-1459      | L-1759      | L-2059      | L-2359      | 1      | 4/5 |
| SH01 | L-470       | L-570       | L-670       | L-770       | 2      | 4/5 |
| PS01 | L-474       | L-574       | L-674       | L-774       | 3      | 4/5 |



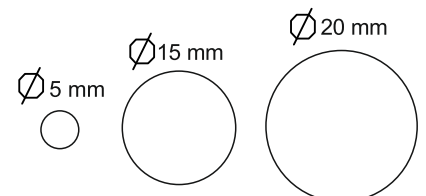


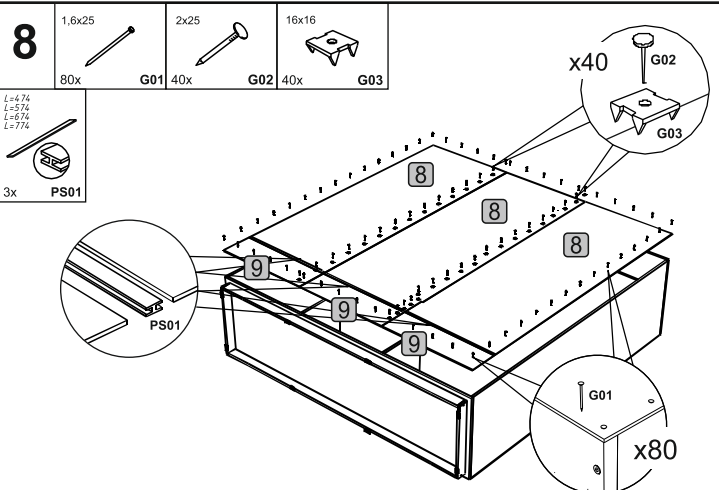
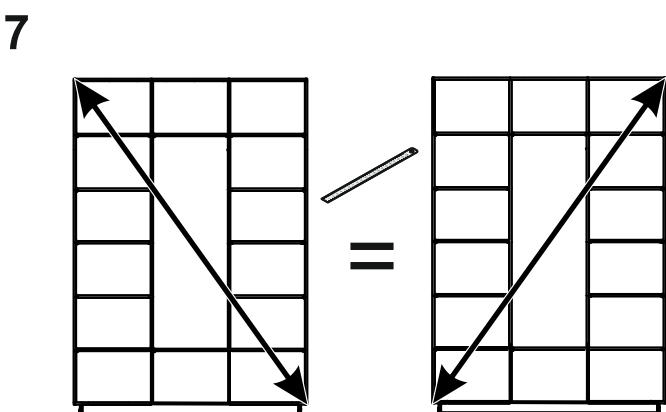
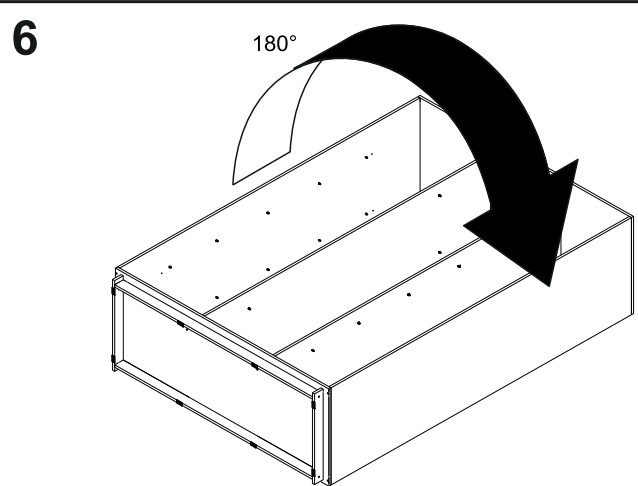
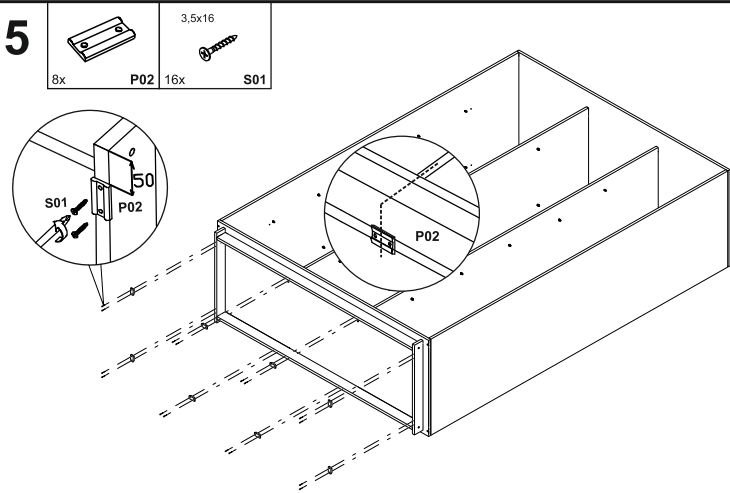
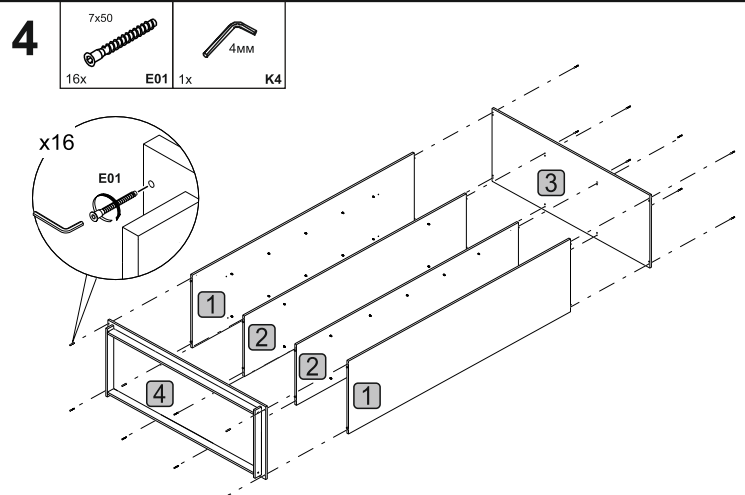
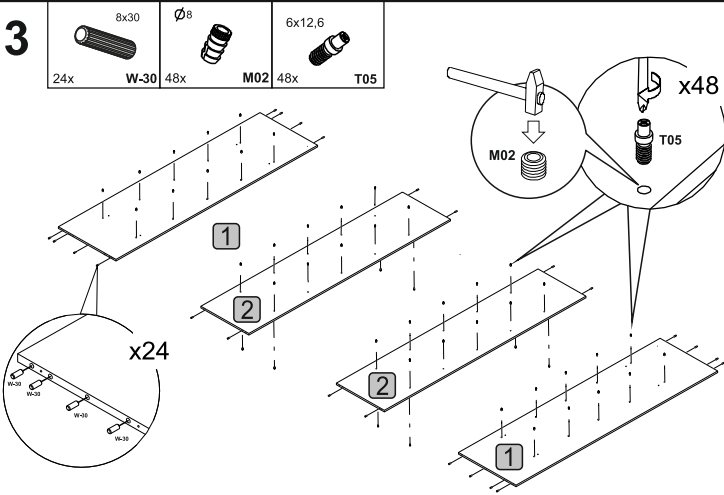
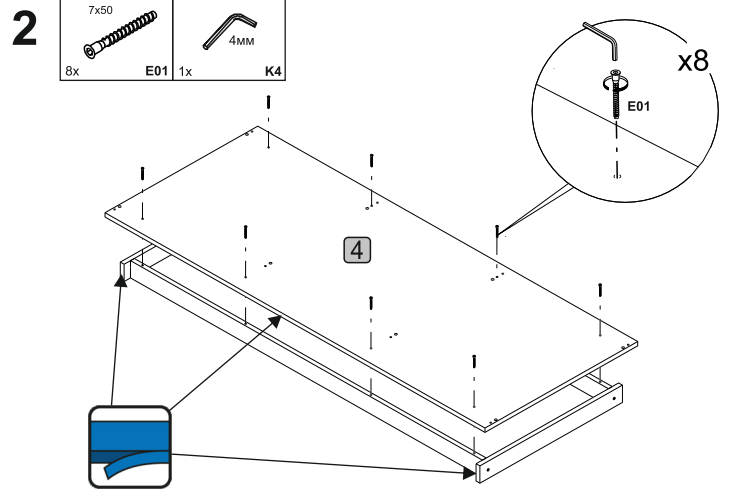
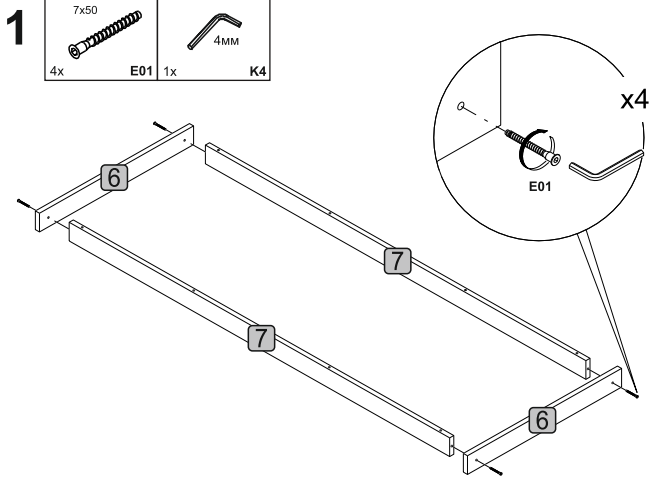
|   |   |   |  |  |  |  |  |
|---|---|---|--|--|--|--|--|
| L=474<br>L=574<br>L=674<br>L=774<br><br>3x <b>PS01</b> | L=470<br>L=570<br>L=670<br>L=770<br><br>1x <b>SH01</b> | L=1459<br>L=1759<br>L=2059<br>L=2359<br><br>1x <b>NV03</b> | L=1459<br>L=1759<br>L=2059<br>L=2359<br><br>1x <b>NN03</b> | <br>6x <b>R01</b> | <br>6x <b>R02</b> | <br>3x <b>R03</b> | <br>6x <b>V02</b> |
|---|---|---|--|--|--|--|--|

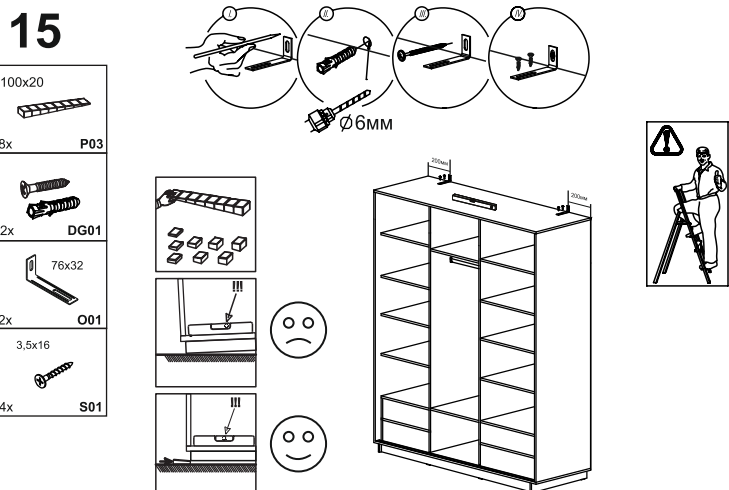
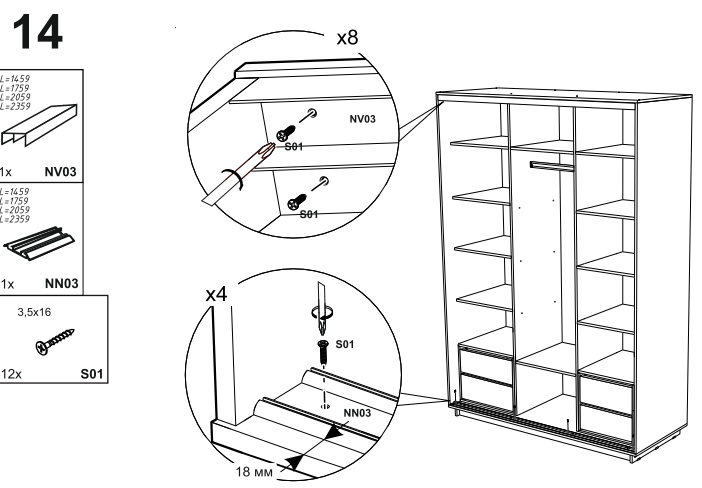
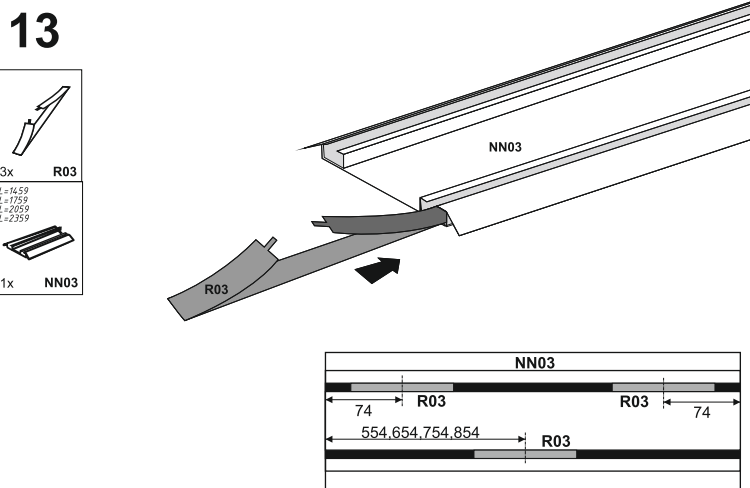
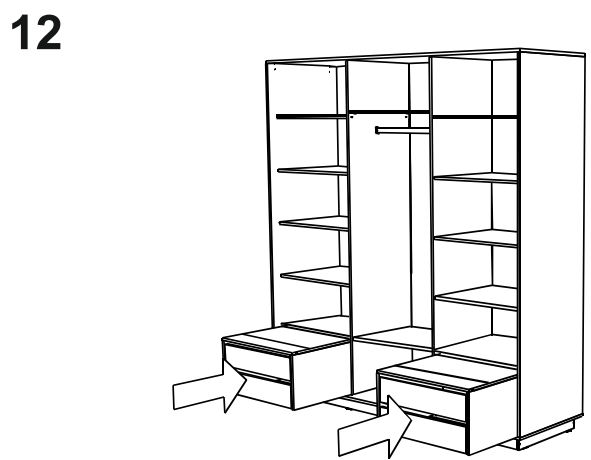
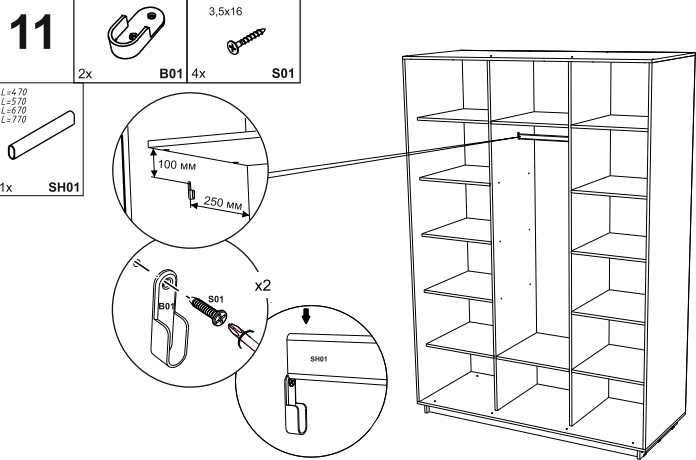
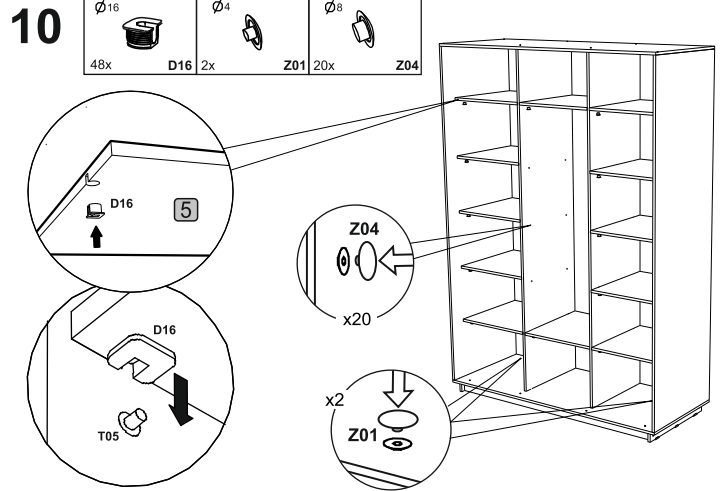
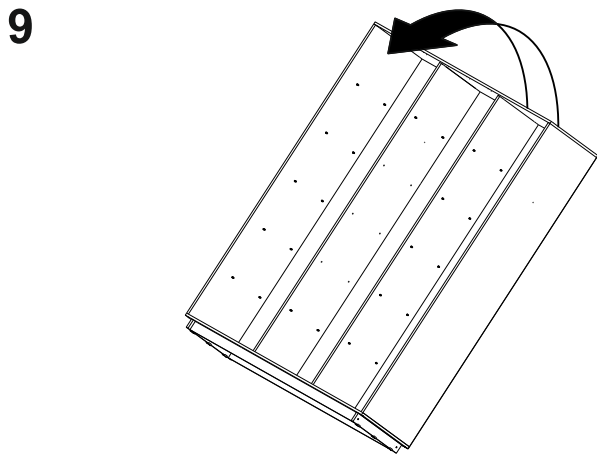
|  |  |  |   |  |  |  |  |  |
|--|--|--|---|--|--|--|--|--|
| 7x50<br><br>28x <b>E01</b>   | 8x30<br><br>24x <b>W-30</b> | Ø8<br><br>48x <b>M02</b>    | 6x12,6<br><br>48x <b>T05</b> | Ø16<br><br>48x <b>D16</b> | 3,5x16<br><br>36x <b>S01</b> | <br>2x <b>B01</b>       | <br>2x <b>DG01</b>      | 76x32<br><br>2x <b>O01</b>  |
| 1,6x25<br><br>80x <b>G01</b> | 2x25<br><br>40x <b>G02</b>  | 16x16<br><br>40x <b>G03</b> | <br>8x <b>P02</b>            | Ø4<br><br>2x <b>Z01</b>   | Ø8<br><br>20x <b>Z04</b>      | 4MM<br><br>1x <b>K4</b> | 5MM<br><br>1x <b>K5</b> | 100x20<br><br>8x <b>P03</b> |



0 1 2 3 4 5 6 7 8 9 10

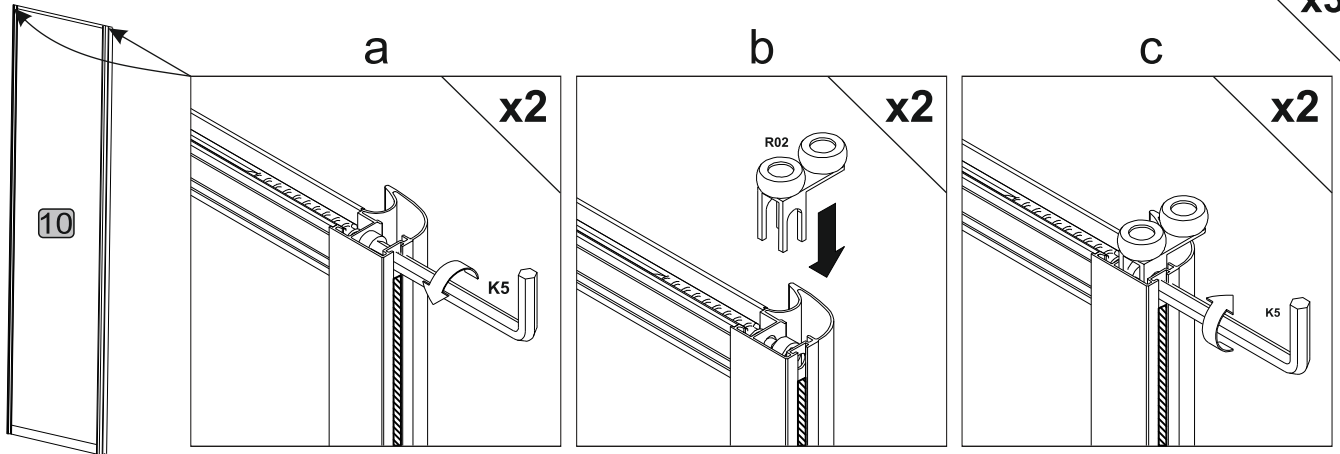
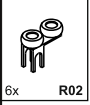
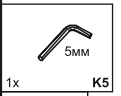






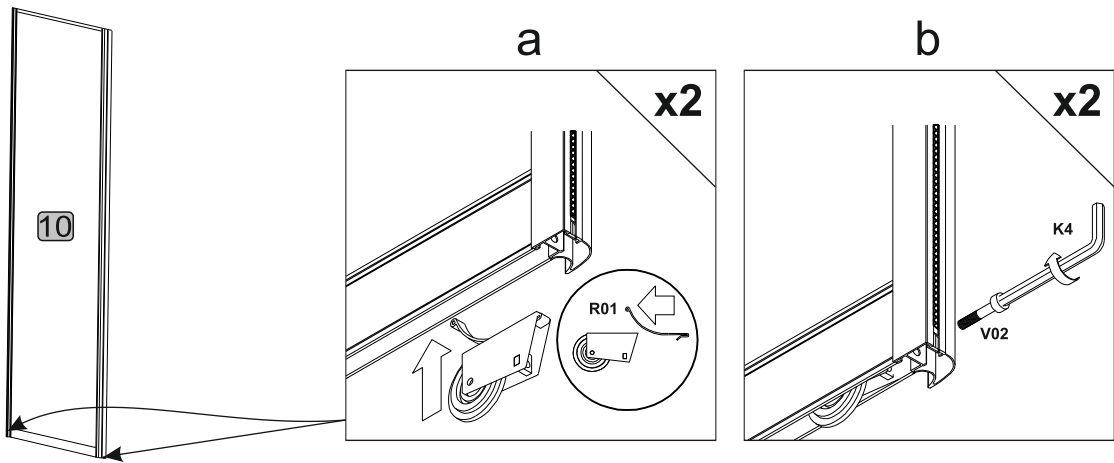
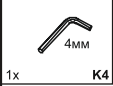
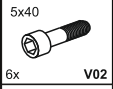
16

x3



17

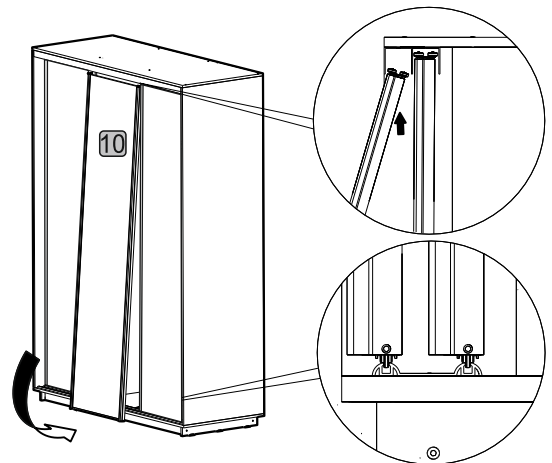
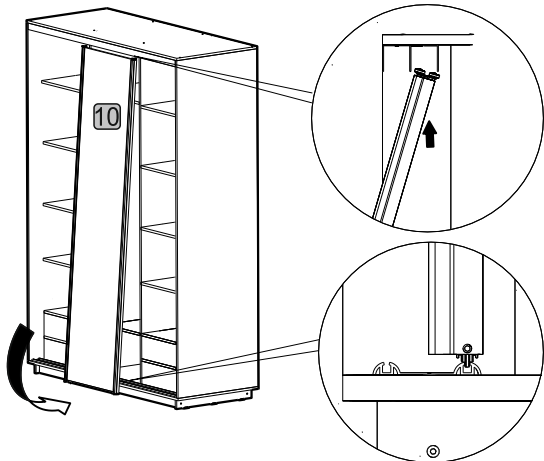
x3



18

x2

19



20

